

"引領鋁線槽線架的新時代·匠心製作品質典範"

PIONEERING THE FUTURE OF ALUMINUM CABLE TRAYS ·
EXCELLENCE IN CRAFTSMANSHIP AND QUALITY

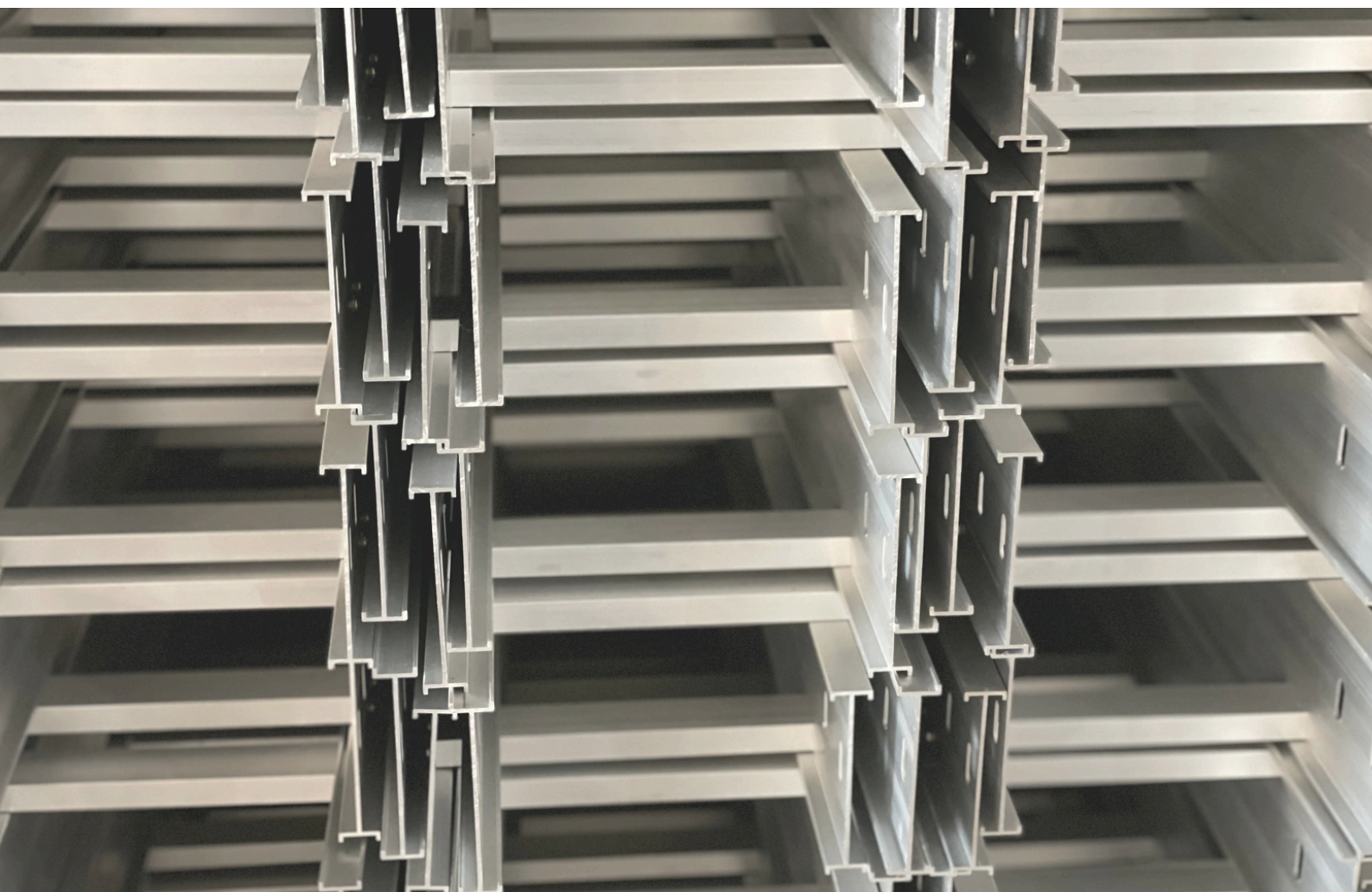
©版權所有 翻印必究

台灣配線器材

Taiwan Wiring & Pining Accessories

鋁製線槽線架產品型錄

CABLE TRAY PRODUCT CATALOG



目錄TABLE OF CONTENTS

目錄/頁數

鋁製電纜線架 Aluminum Cable Tray	01
鋁製密閉式線槽 Aluminum Cable Trunking	07
鋁製燈槽 Aluminum Lighting Trunking	13
線架配件 Cable Tray Accessories	14
線槽配件 CableTrunking Accessories	15
燈槽配件 Lighting Trunking Accessories	16
共用配件 Universal Accessories	17

 台灣配線器材

Taiwan Wiring & Pining Accessories

E-Mail: info@jns.com.tw

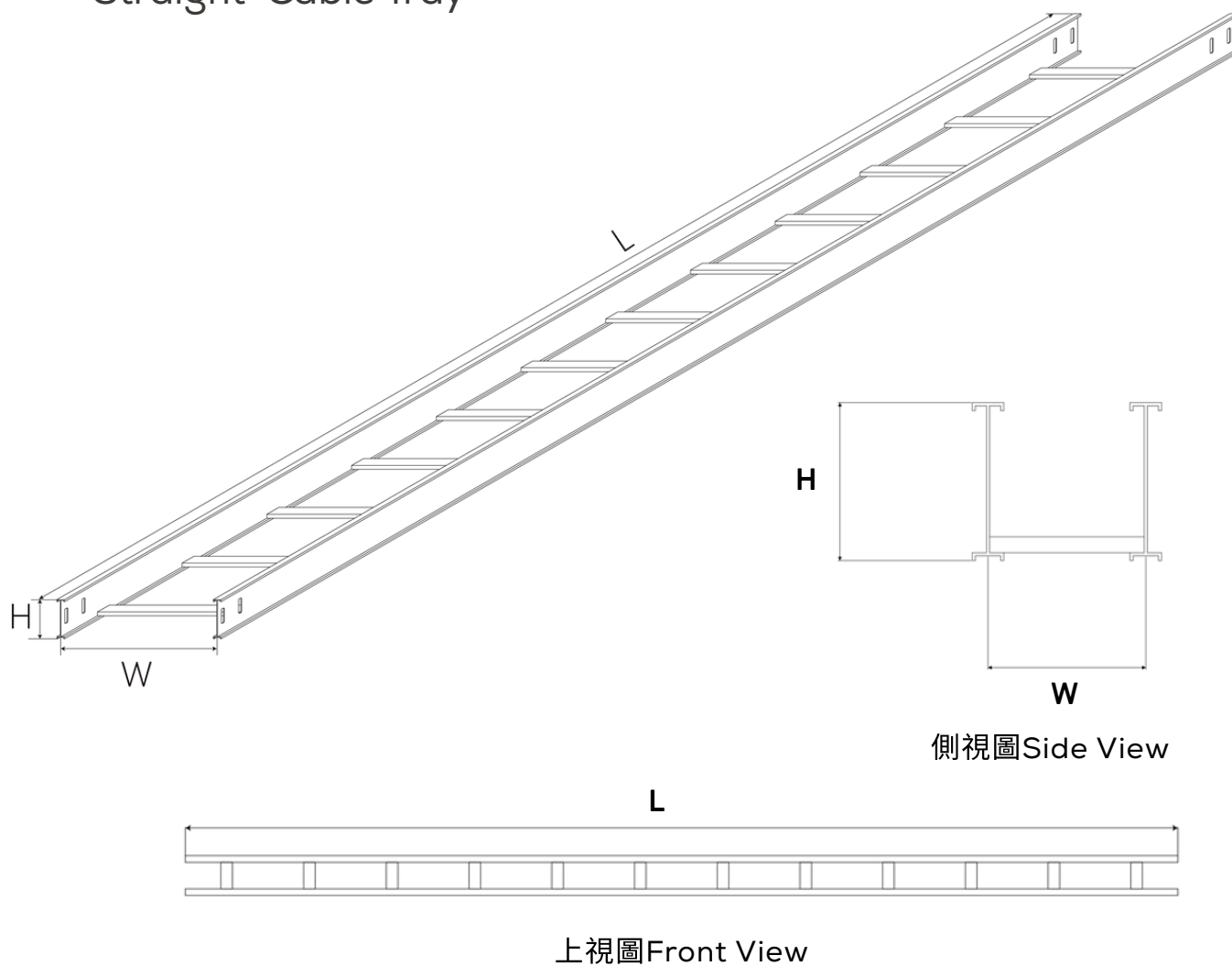
Phone: (03)-4668-299

LINE: @twn5746w



鋁製電纜線架 Aluminum Cable Tray

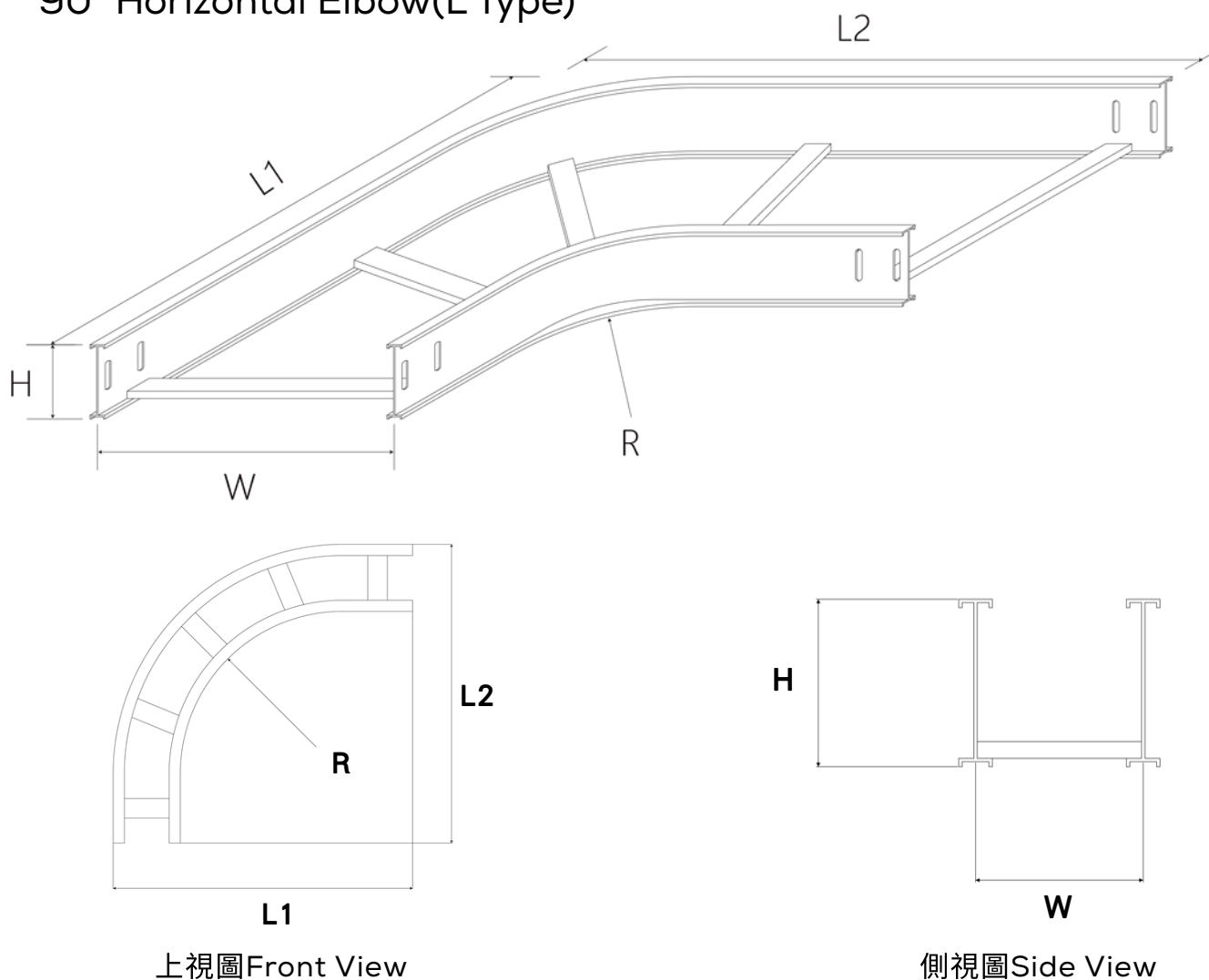
●直式電纜線架 Straight Cable Tray



WXH(mm)	L(mm)	橫桿間距Crossbar Spacing(mm)	厚度thickness(mm)	陽極處理Anodizing(um)
100*100	3000	250	2	10
200*100	3000	250	2	10
300*100	3000	250	2	10
400*100	3000	250	2	10
500*100	3000	250	2	10
600*100	3000	250	2	10

鋁製電纜線架 Aluminum Cable Tray

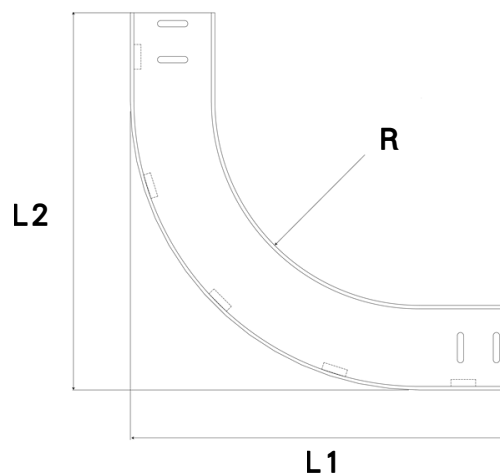
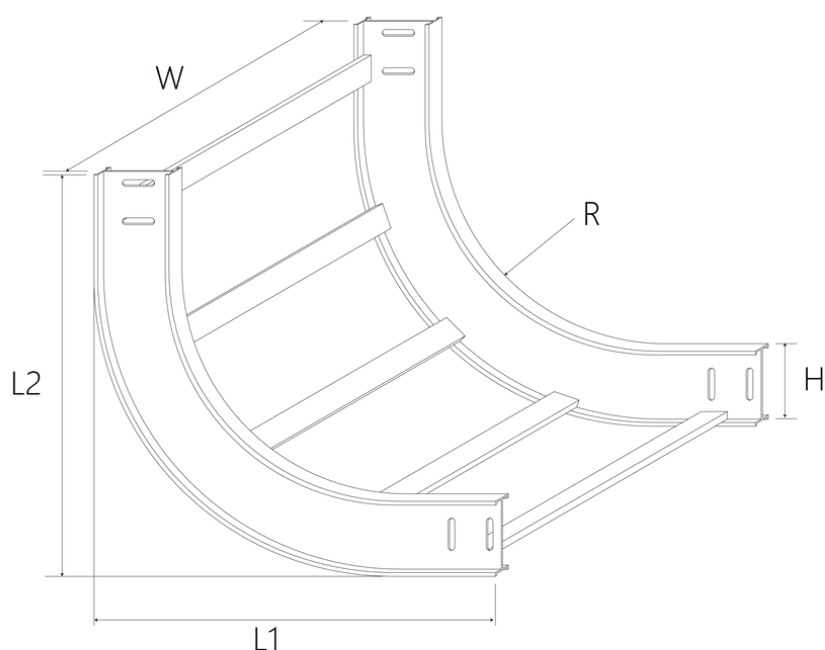
● 90° L型彎頭 90° Horizontal Elbow(L Type)



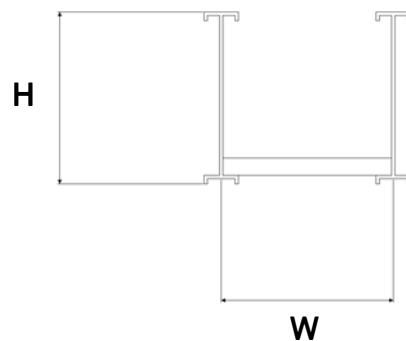
WXH(mm)	L1(mm)	L2(mm)	R彎曲半徑Radius Bend(mm)	厚度thickness(mm)	陽極處理Anodizing(um)
100*100	535	535	300	2	10
200*100	635	635	300	2	10
300*100	735	735	300	2	10
400*100	835	835	300	2	10
500*100	935	935	300	2	10
600*100	1035	1035	300	2	10

鋁製電纜線架 Aluminum Cable Tray

●垂直90°向上彎頭
 Vertical Inside 90 Elbow



上視圖 Front View

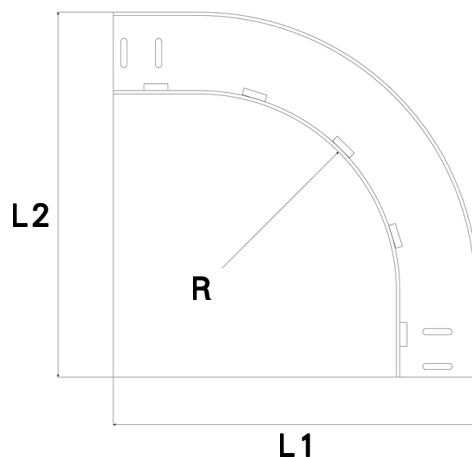
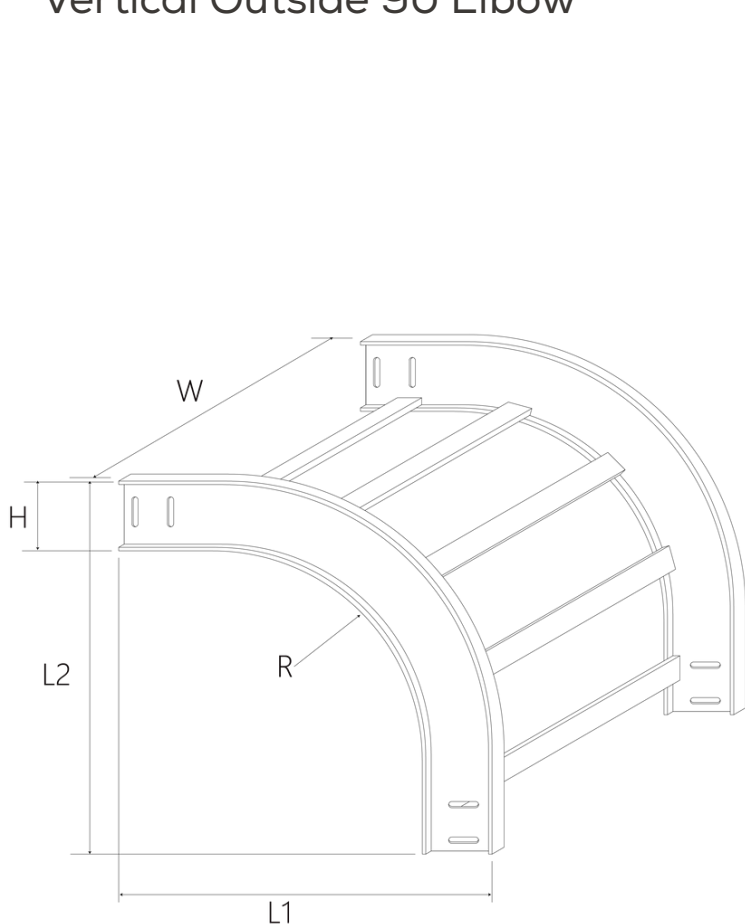


側視圖 Side View

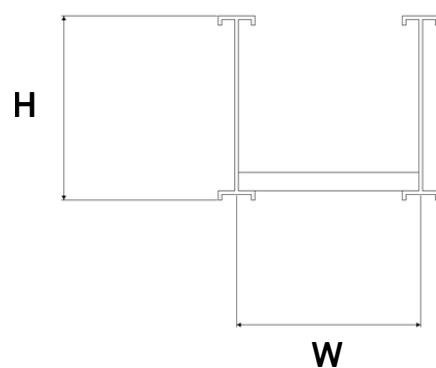
WXH(mm)	L1(mm)	L2(mm)	R彎曲半徑Radius Bend(mm)	厚度thickness(mm)	陽極處理Anodizing(um)
100*100	535	535	300	2	10
200*100	535	535	300	2	10
300*100	535	535	300	2	10
400*100	535	535	300	2	10
500*100	535	535	300	2	10
600*100	535	535	300	2	10

鋁製電纜線架 Aluminum Cable Tray

●垂直90°向下彎頭
 Vertical Outside 90 Elbow



上視圖 Front View

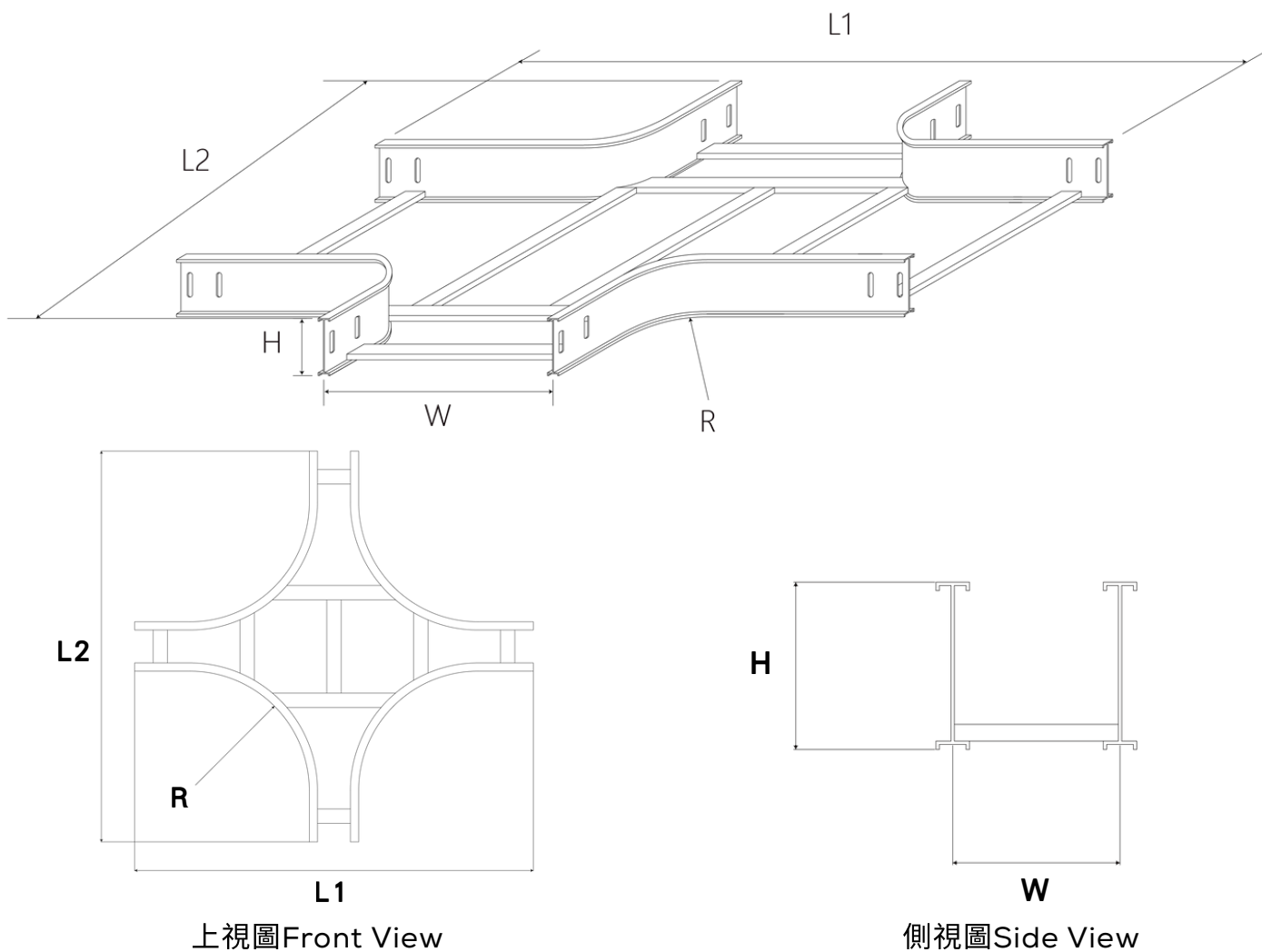


側視圖 Side View

WXH(mm)	L1(mm)	L2(mm)	R彎曲半徑Radius Bend(mm)	厚度thickness(mm)	陽極處理Anodizing(um)
100*100	535	535	300	2	10
200*100	535	535	300	2	10
300*100	535	535	300	2	10
400*100	535	535	300	2	10
500*100	535	535	300	2	10
600*100	535	535	300	2	10

鋁製電纜線架 Aluminum Cable Tray

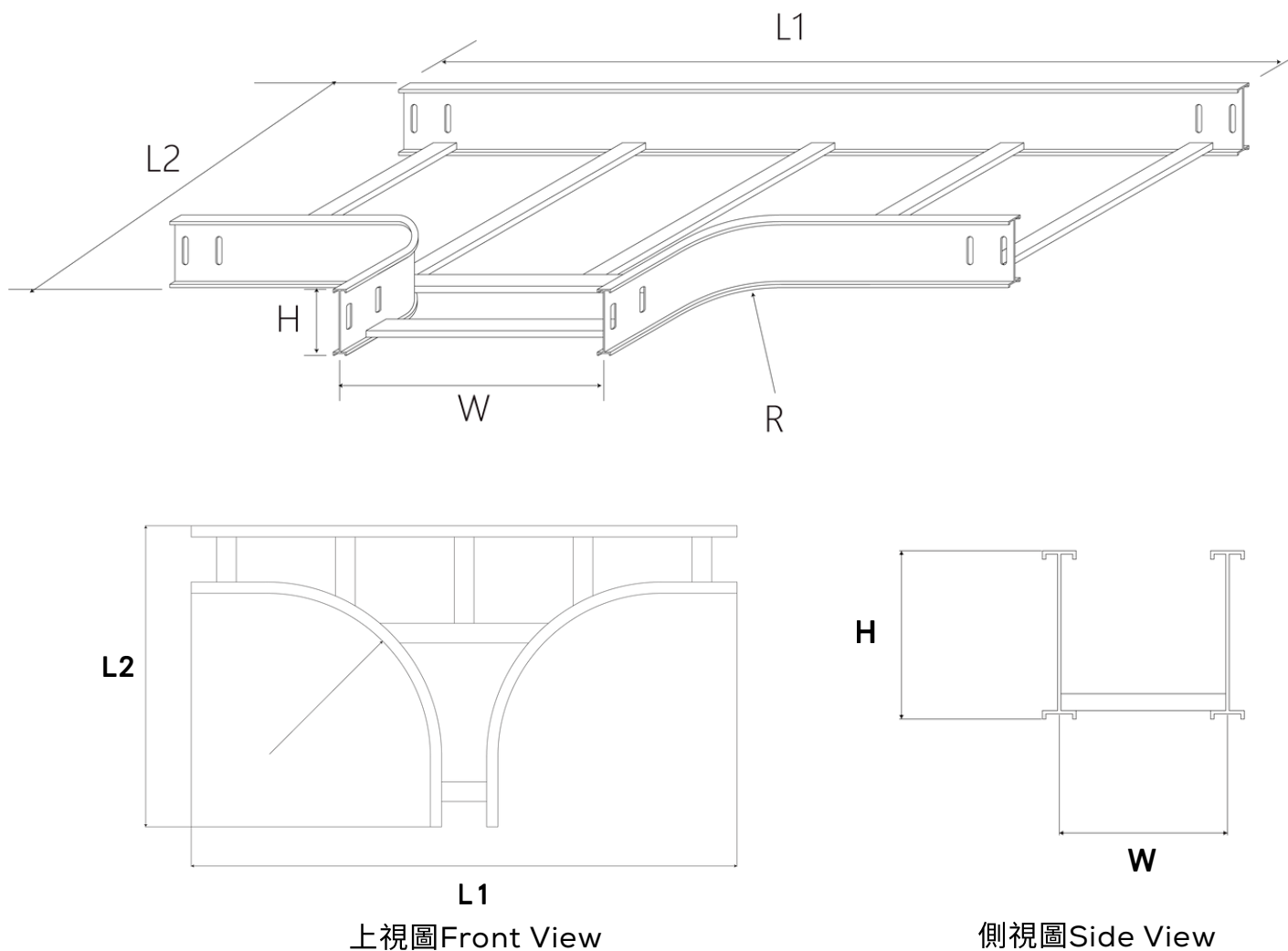
● 水平十字彎頭 Horizontal Cross Tee(X Type)



WXH(mm)	L1(mm)	L2(mm)	R彎曲半徑Radius Bend(mm)	厚度thickness(mm)	陽極處理Anodizing(um)
100*100	970	970	300	2	10
200*100	1070	1070	300	2	10
300*100	1170	1170	300	2	10
400*100	1270	1270	300	2	10
500*100	1370	1370	300	2	10
600*100	1470	1470	300	2	10

鋁製電纜線架 Aluminum Cable Tray

● 水平T型彎頭 Horizontal Tee (T Type)



上視圖Front View

側視圖Side View

WXH(mm)	L1(mm)	L2(mm)	R彎曲半徑Radius Bend(mm)	厚度thickness(mm)	陽極處理Anodizing(um)
100*100	970	535	300	2	10
200*100	1070	635	300	2	10
300*100	1170	735	300	2	10
400*100	1270	835	300	2	10
500*100	1370	935	300	2	10
600*100	1470	1035	300	2	10

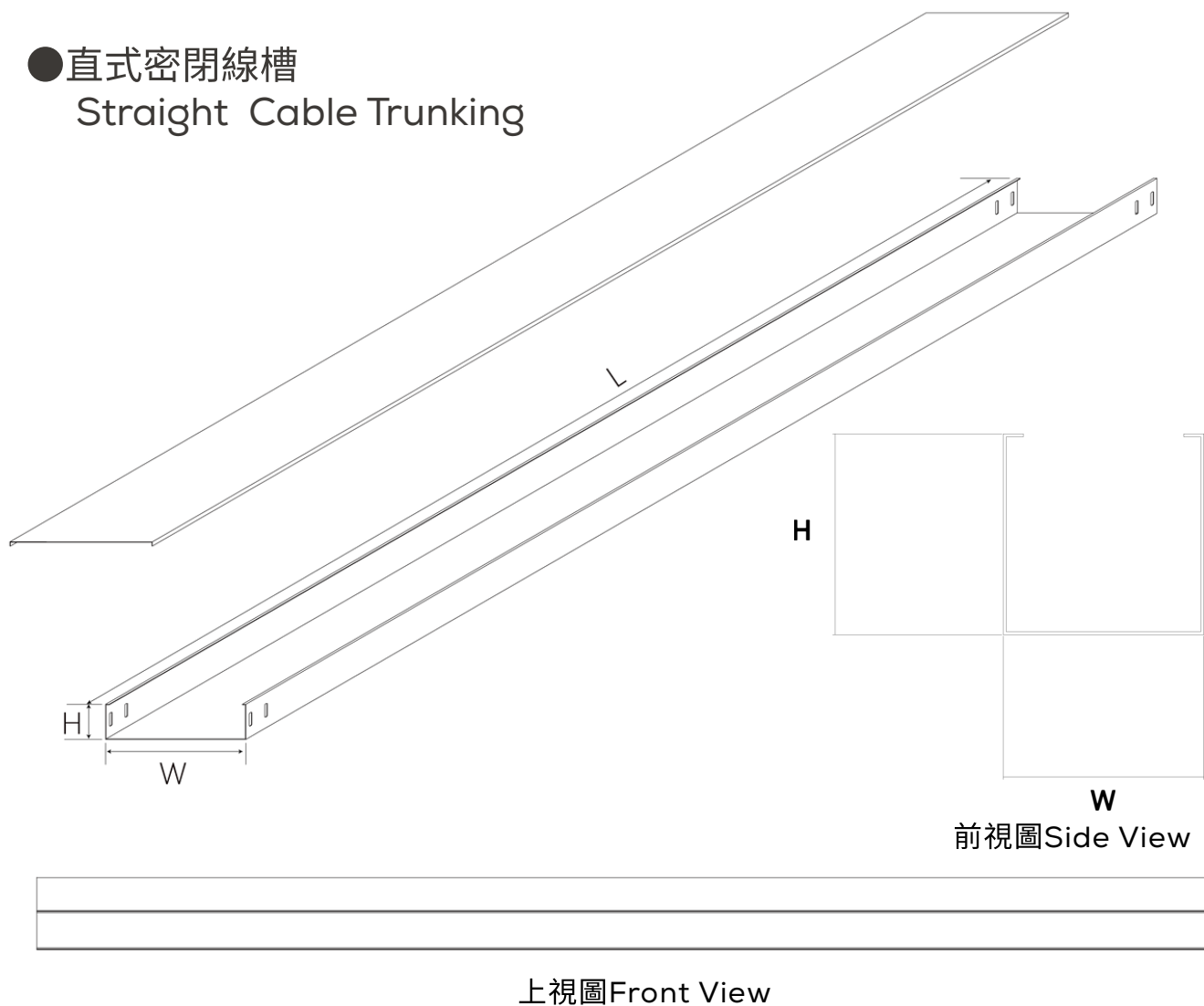


"引領鋁線槽線架的新時代·匠心製作品質典範"

Pioneering the Future of Aluminum Cable Trays · Excellence in Craftsmanship and Quality

鋁製密閉線槽 Aluminum Cable Trunking

●直式密閉線槽 Straight Cable Trunking

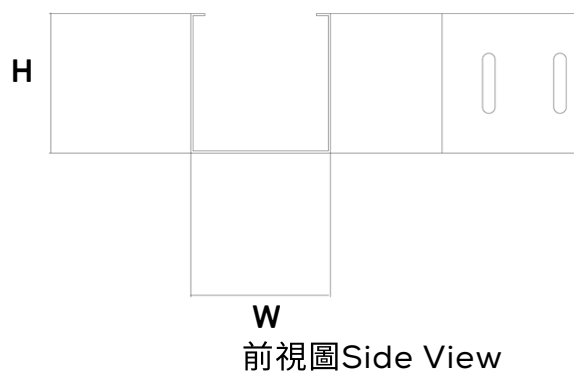
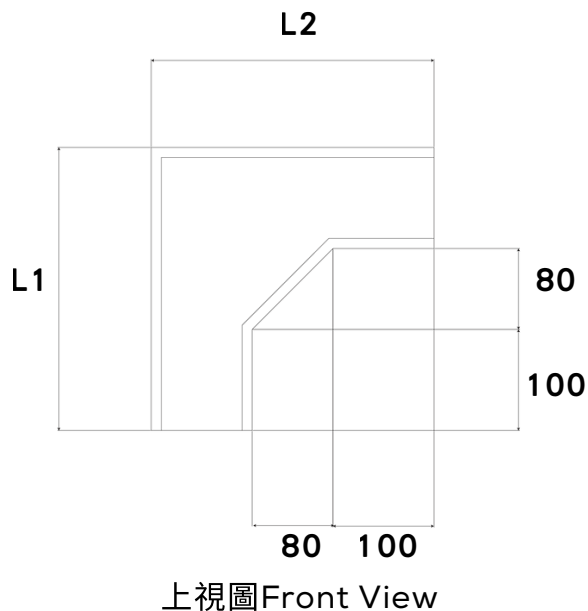
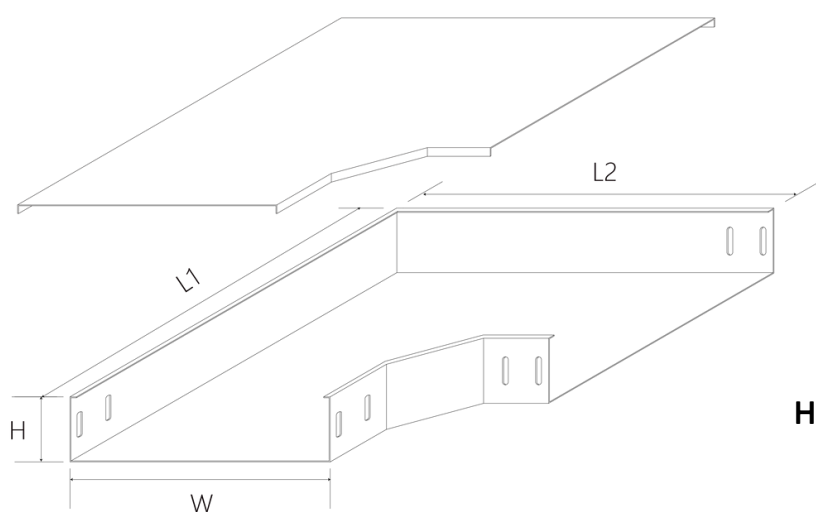


WXH(mm)	L(mm)	厚度thickness(mm)	陽極處理Anodizing(um)
100*100	3000	1.6	10
150*100	3000	1.6	10
200*100	3000	1.6	10
300*100	3000	1.6	10
400*100	3000	1.6	10
500*100	3000	1.6	10
600*100	3000	1.6	10



鋁製密閉線槽 Aluminum Cable Trunking

● 90° L型彎頭 90° Horizontal Elbow(L Type)



WXH(mm)	L1(mm)	L2(mm)	厚度thickness(mm)	陽極處理Anodizing(um)
100*100	280	280	1.6	10
150*100	330	330	1.6	10
200*100	380	380	1.6	10
300*100	480	480	1.6	10
400*100	580	580	1.6	10
500*100	680	680	1.6	10
600*100	780	780	1.6	10

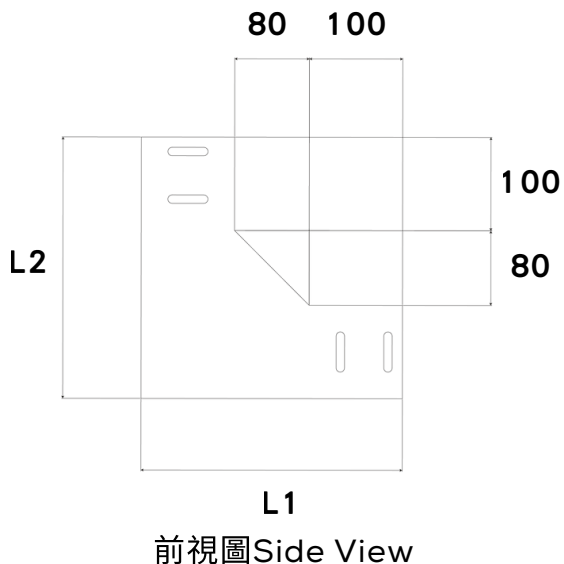
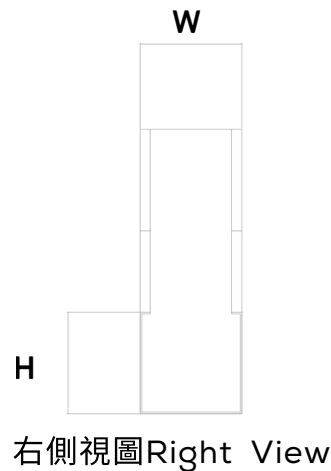
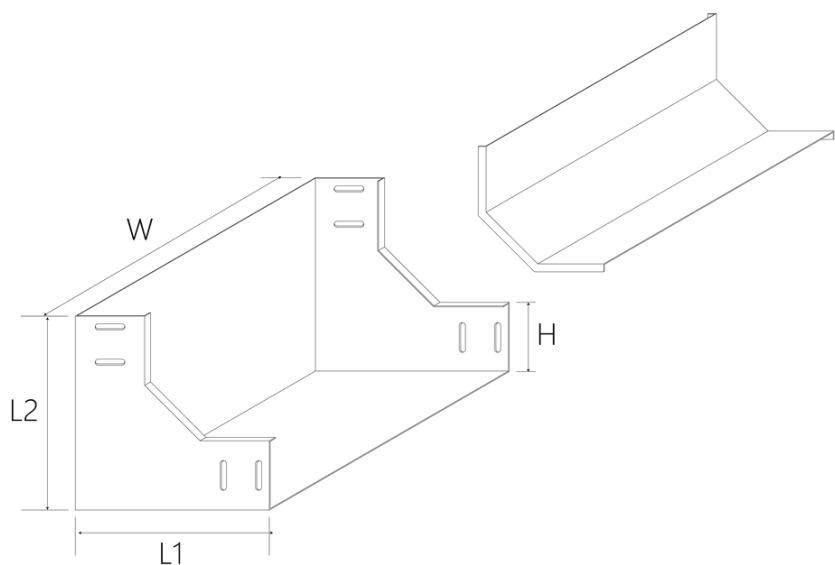


"引領鋁線槽線架的新時代·匠心製作品質典範"

Pioneering the Future of Aluminum Cable Trays · Excellence in Craftsmanship and Quality

鋁製密閉線槽 Aluminum Cable Trunking

● 90度向上彎頭 Vertical Inside 90 Elbow



WXH(mm)	L1(mm)	L2(mm)	厚度thickness(mm)	陽極處理Anodizing(um)
100*100	280	280	1.6	10
150*100	280	280	1.6	10
200*100	280	280	1.6	10
300*100	280	280	1.6	10
400*100	380	380	1.6	10
500*100	380	380	1.6	10
600*100	380	380	1.6	10

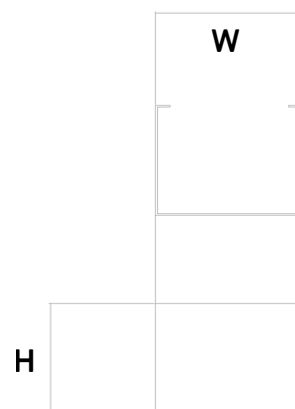
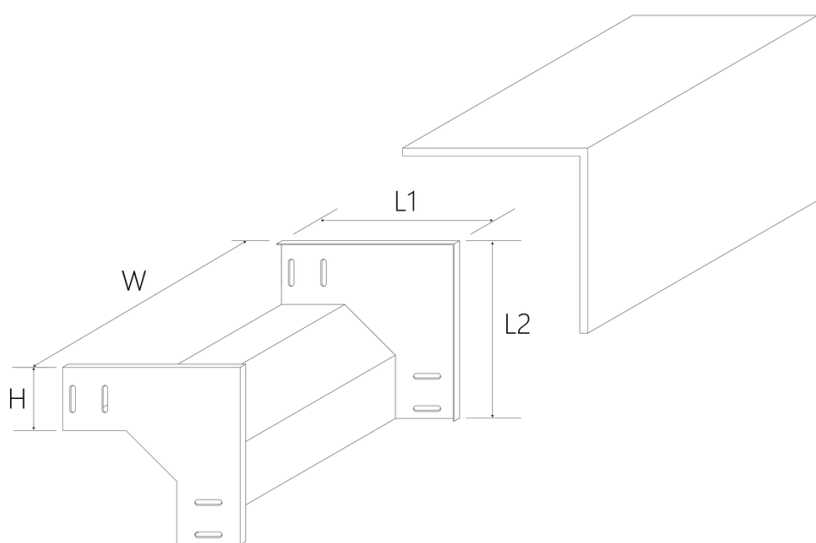


"引領鋁線槽線架的新時代·匠心製作品質典範"

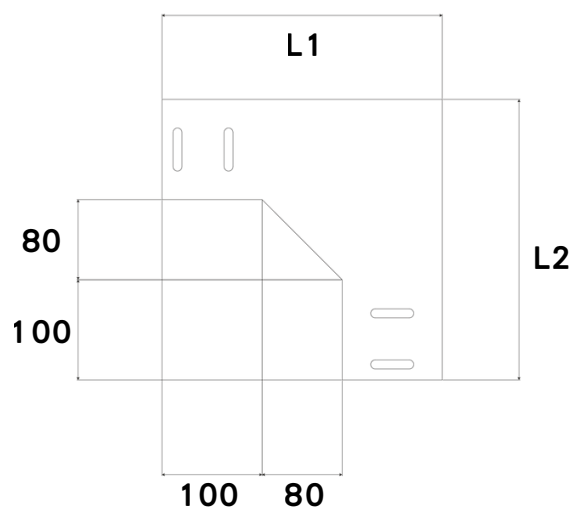
Pioneering the Future of Aluminum Cable Trays · Excellence in Craftsmanship and Quality

鋁製密閉線槽 Aluminum Cable Trunking

● 90度向下彎頭 Vertical Outside 90 Elbow



左側視圖 Left View



前視圖 Side View

WXH(mm)	L1(mm)	L2(mm)	厚度thickness(mm)	陽極處理Anodizing(um)
100*100	280	280	1.6	10
150*100	280	280	1.6	10
200*100	280	280	1.6	10
300*100	280	280	1.6	10
400*100	380	380	1.6	10
500*100	380	380	1.6	10
600*100	380	380	1.6	10

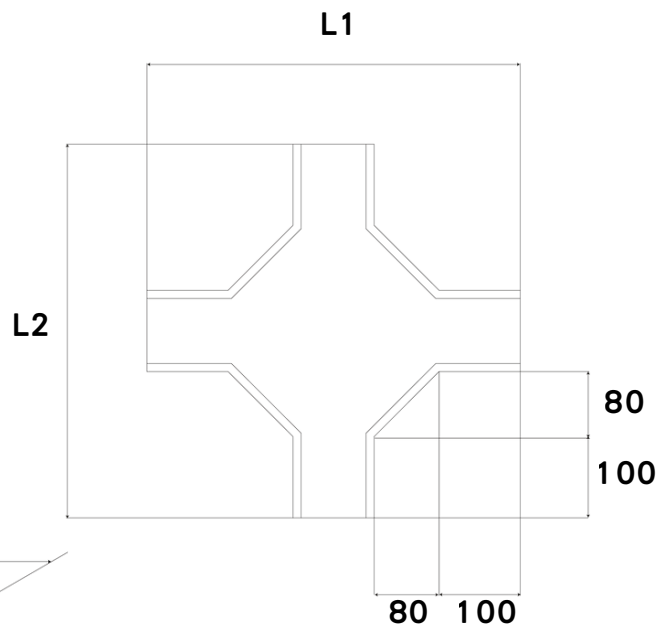
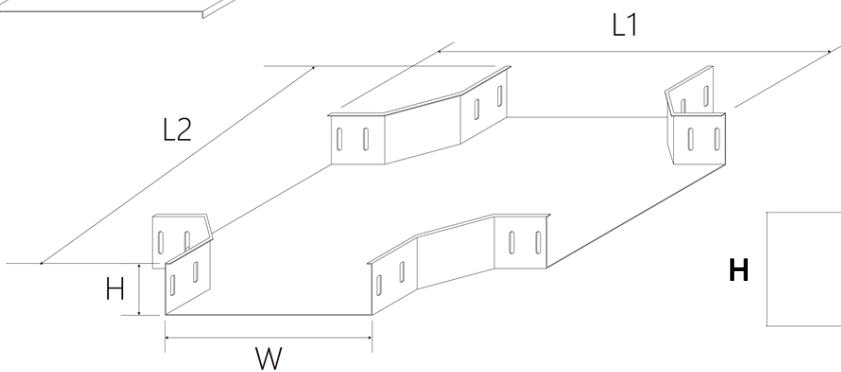
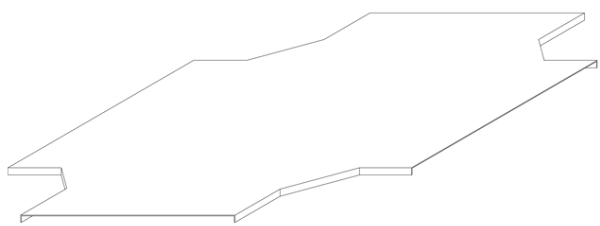


"引領鋁線槽線架的新時代·匠心製作品質典範"

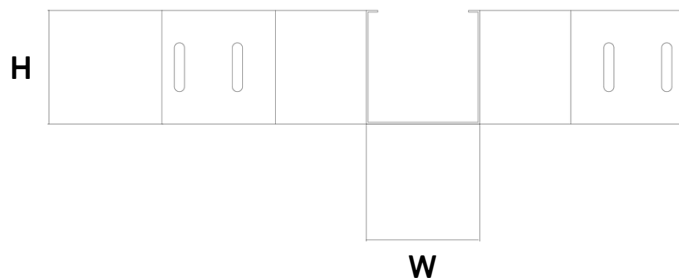
Pioneering the Future of Aluminum Cable Trays · Excellence in Craftsmanship and Quality

鋁製密閉線槽 Aluminum Cable Trunking

● 水平十字彎頭 Horizontal Cross Tee(X Type)



上視圖 Front View



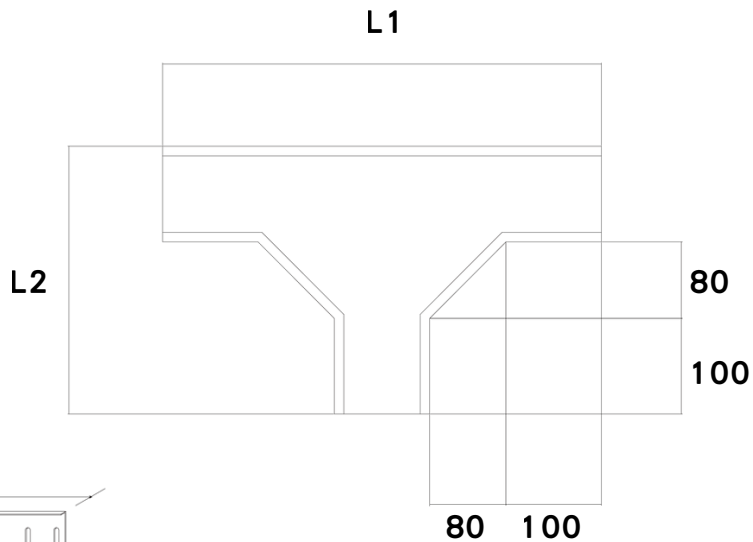
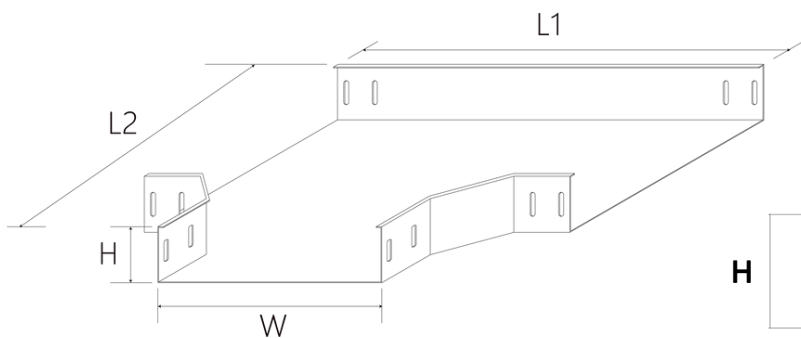
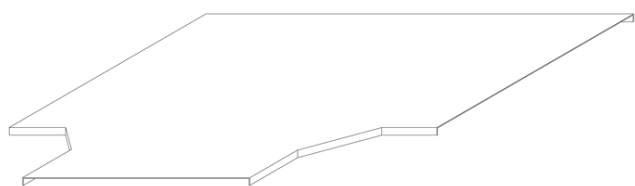
前視圖 Side View

WXH(mm)	L1(mm)	L2(mm)	厚度thickness(mm)	陽極處理 Anodizing(um)
100*100	460	460	1.6	10
150*100	510	510	1.6	10
200*100	560	560	1.6	10
300*100	660	660	1.6	10
400*100	760	760	1.6	10
500*100	860	860	1.6	10
600*100	960	960	1.6	10

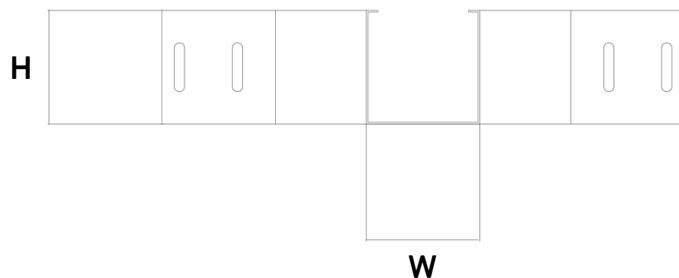


鋁製密閉線槽 Aluminum Cable Trunking

● 水平T型彎頭 Horizontal Tee(T Type)



上視圖Front View

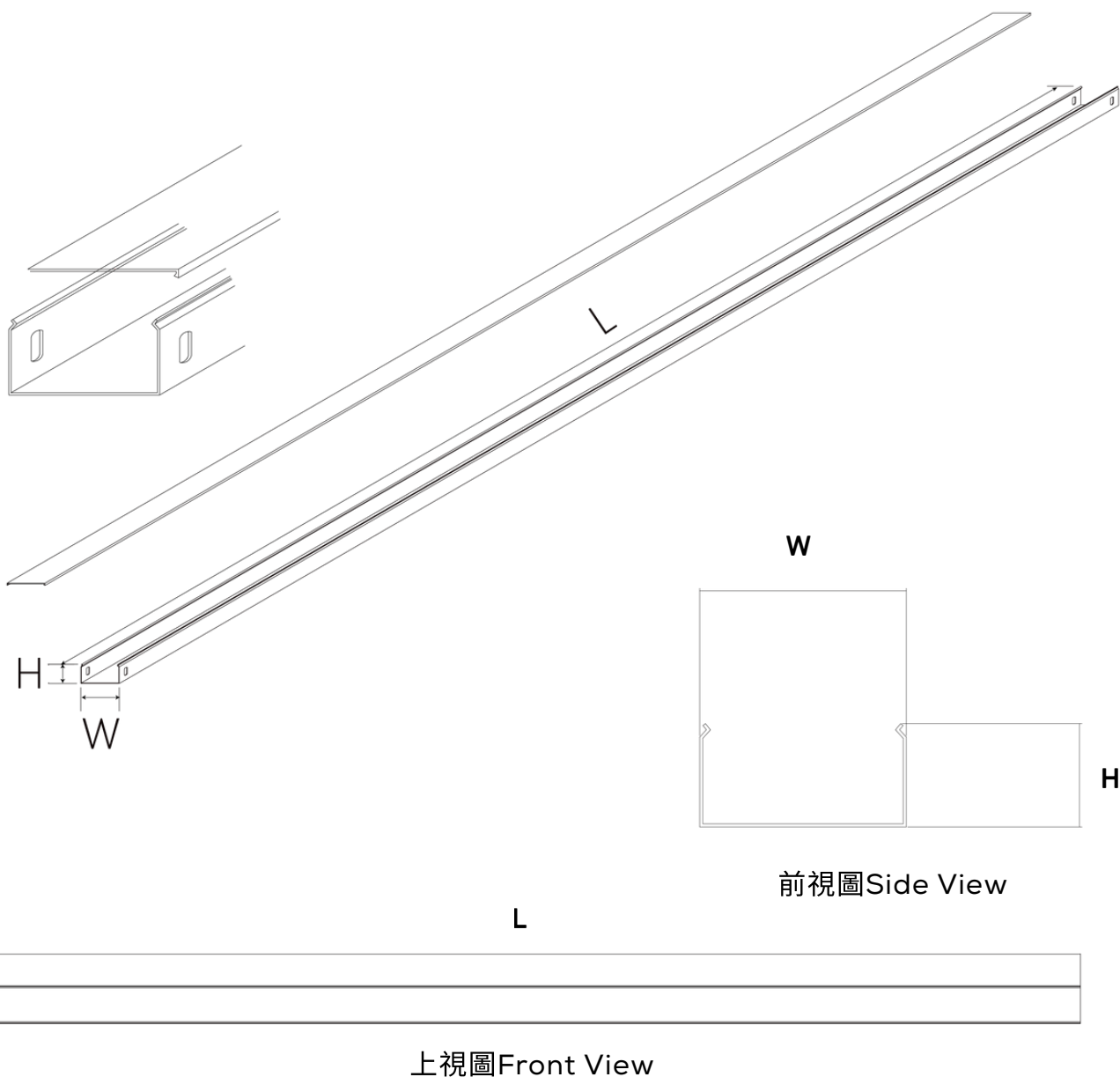


前視圖Side View

WXH(mm)	L1(mm)	L2(mm)	厚度thickness(mm)	陽極處理 Anodizing(um)
100*100	460	230	1.6	10
150*100	510	280	1.6	10
200*100	560	380	1.6	10
300*100	660	480	1.6	10
400*100	760	580	1.6	10
500*100	860	680	1.6	10
600*100	960	780	1.6	10

鋁製燈槽 Aluminum Lighting Trunking

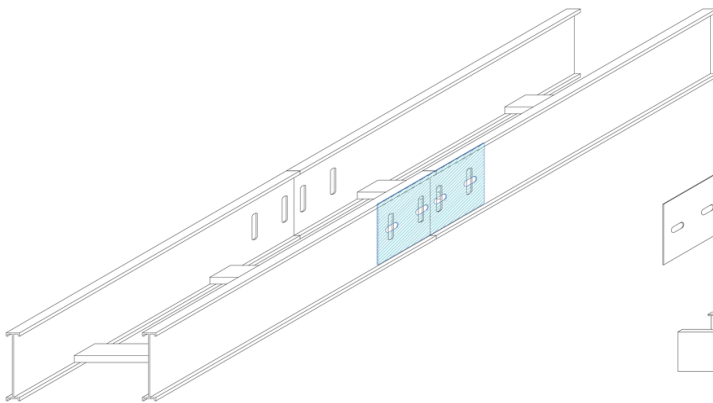
●直式燈槽 Straight Lighting Trunking



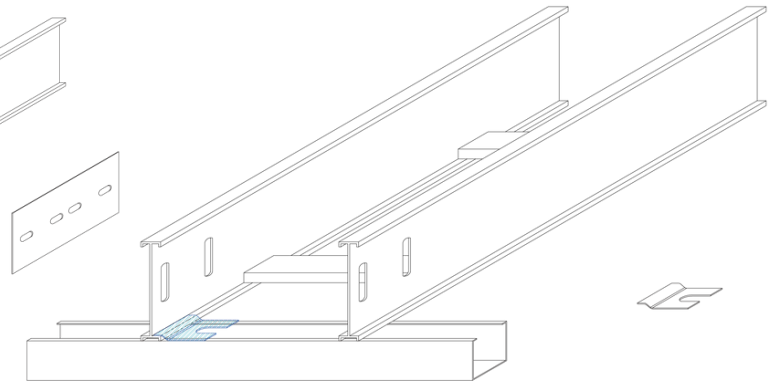
WXH(mm)	L(mm)	厚度thickness(mm)	陽極處理Anodizing(um)
50*50	3000	1.6	10
100*50	3000	1.6	10

線架配件 Cable Tray Accessories

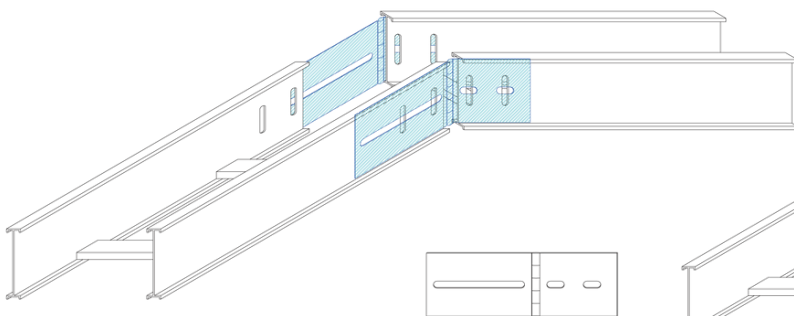
● 連接片
Connector



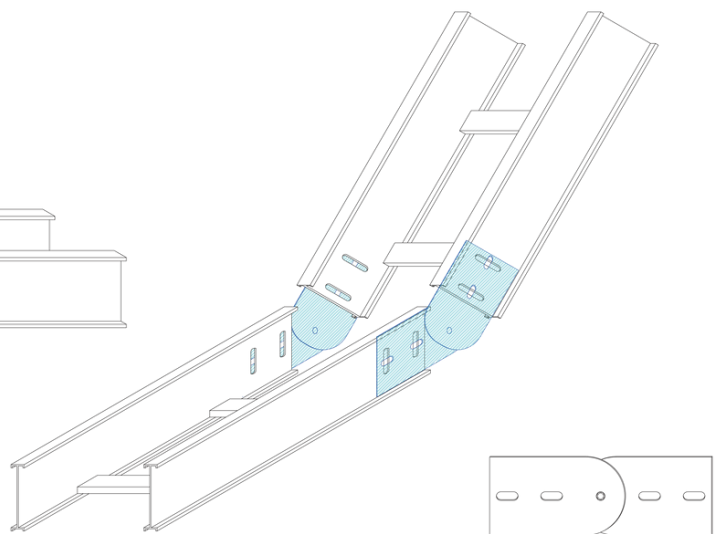
● 內側鍍鋅固定片
Hold Down Clamp
(Inside-Galvanized)



● 水平調整連接片
Horizontal Adjustable Connector

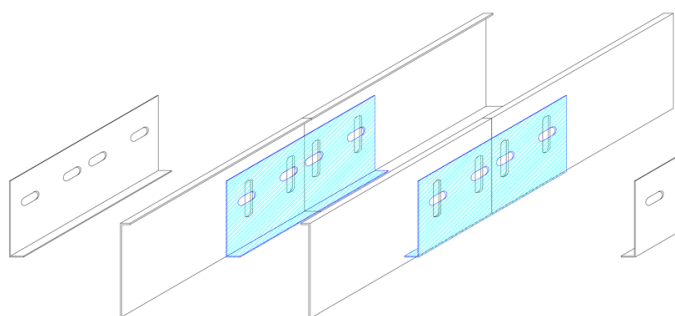


● 垂直調整連接片
Vertical Adjustable Connector

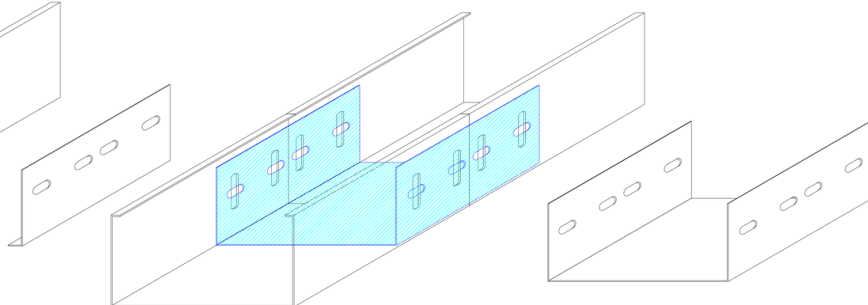


線槽配件 Cable Trunking Accessories

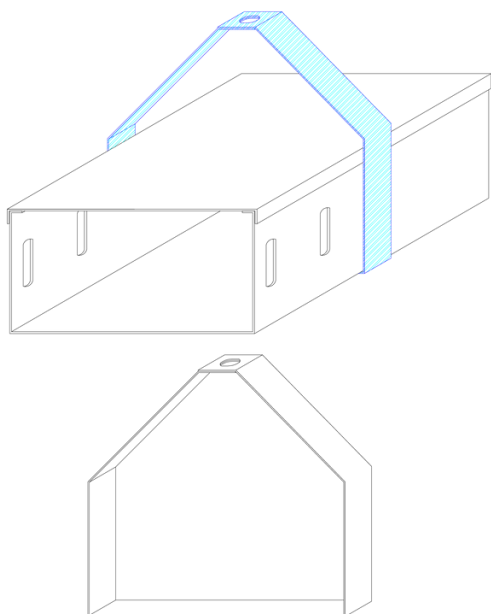
● L型外側連接片
 Outside Connector



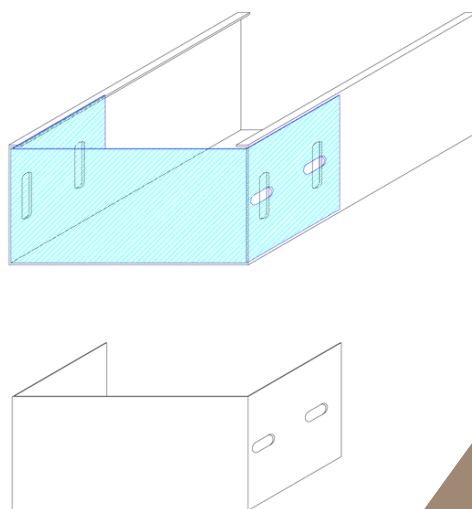
● U型連接片
 U-Connector



● 吊架
 Cable Hanger



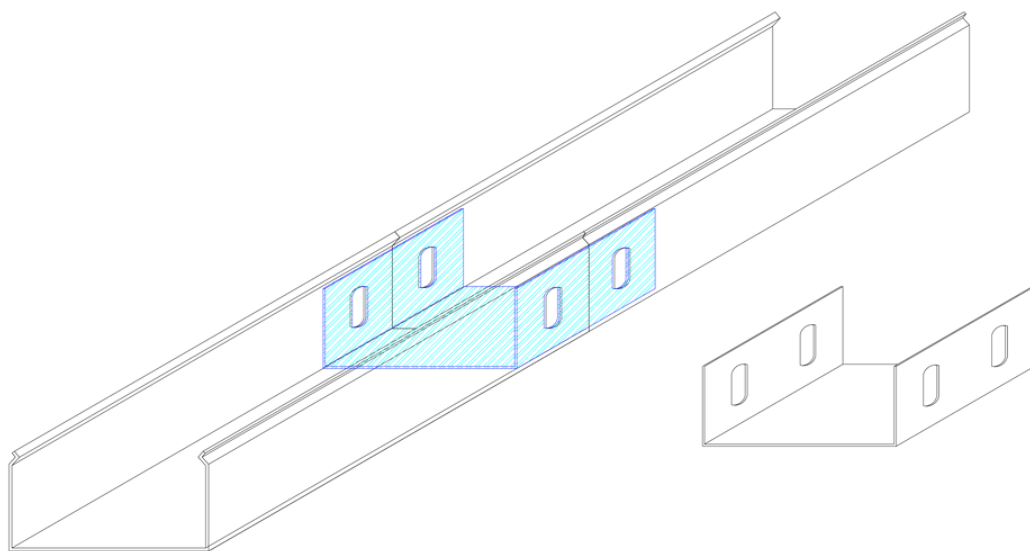
● 末端
 End Cap



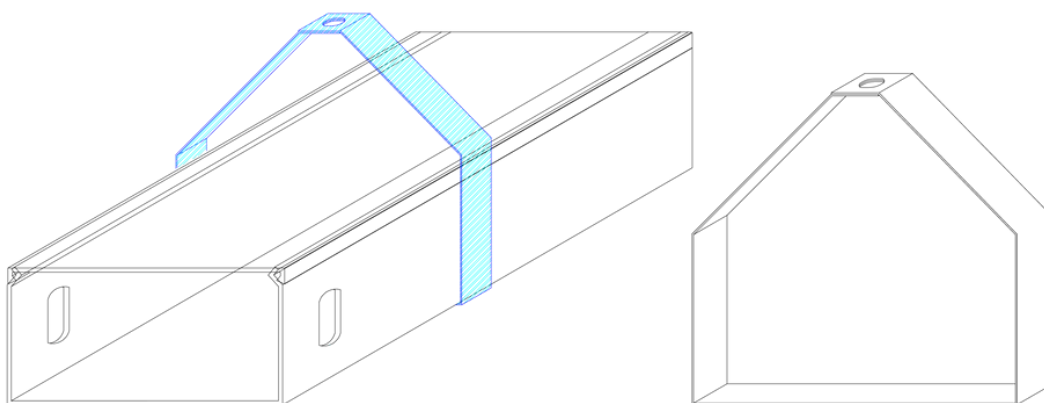


燈槽配件 Lighting Trunking Accessories

● U型連接片 U-Connector



● 吊架 Cable Hanger

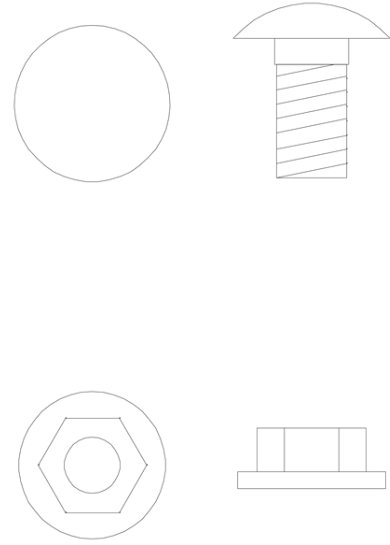


共用配件 Universal Accessories

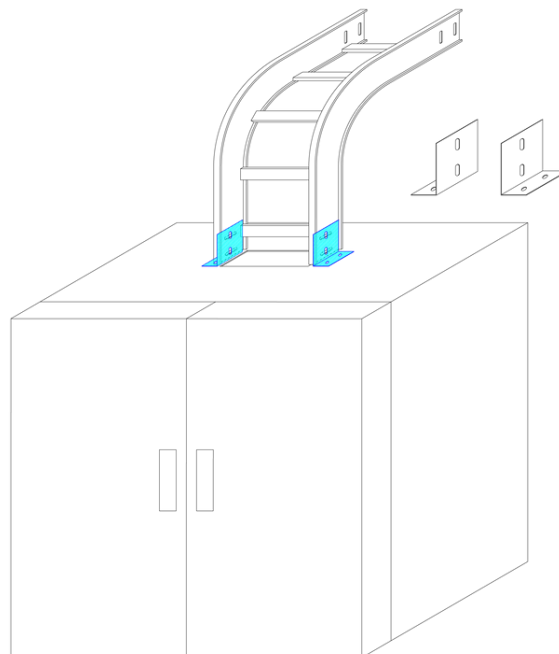
● 接地銅片
 Copper Ground Pieces



● 2-1/2" 馬車螺絲
 2-1/2" Square Neck Bolts



● 配電盤連接片
 Panel Plate Connector



"引領鋁線槽線架的新時代·匠心製作品質典範"
PIONEERING THE FUTURE OF ALUMINUM CABLE TRAYS ·
EXCELLENCE IN CRAFTSMANSHIP AND QUALITY

©版權所有 翻印必究

台灣配線器材

Taiwan Wiring & Pining Accessories

桃園市中壢區福州路131號

(03)-466-8299

<https://www.jns.com.tw/>

